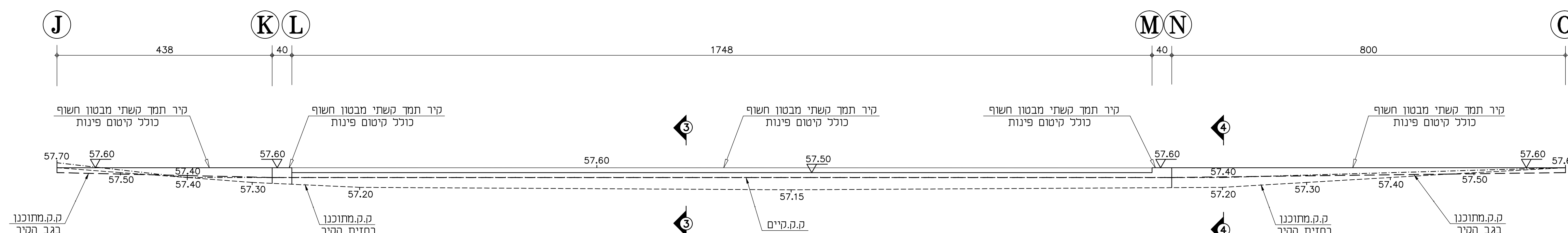
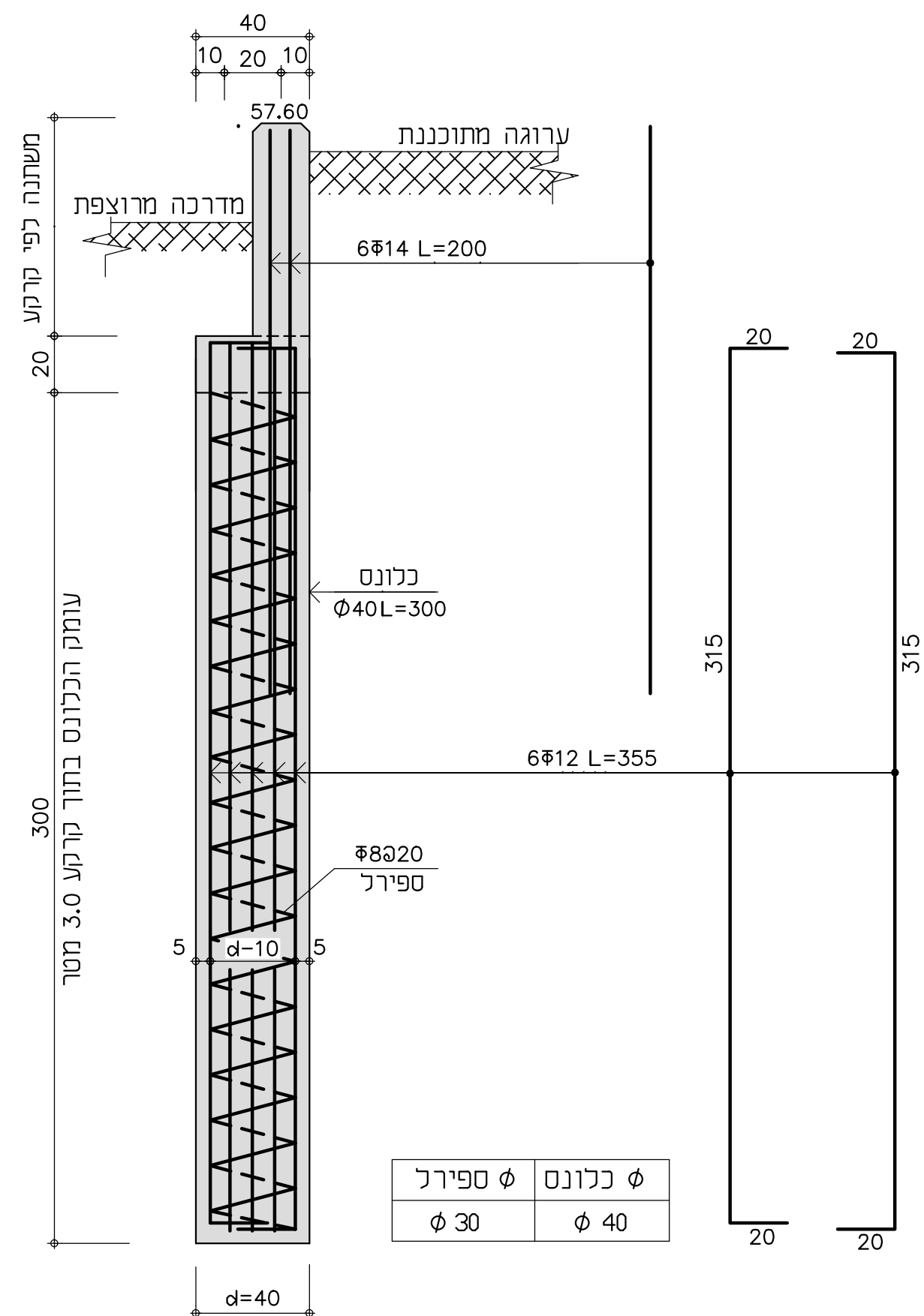


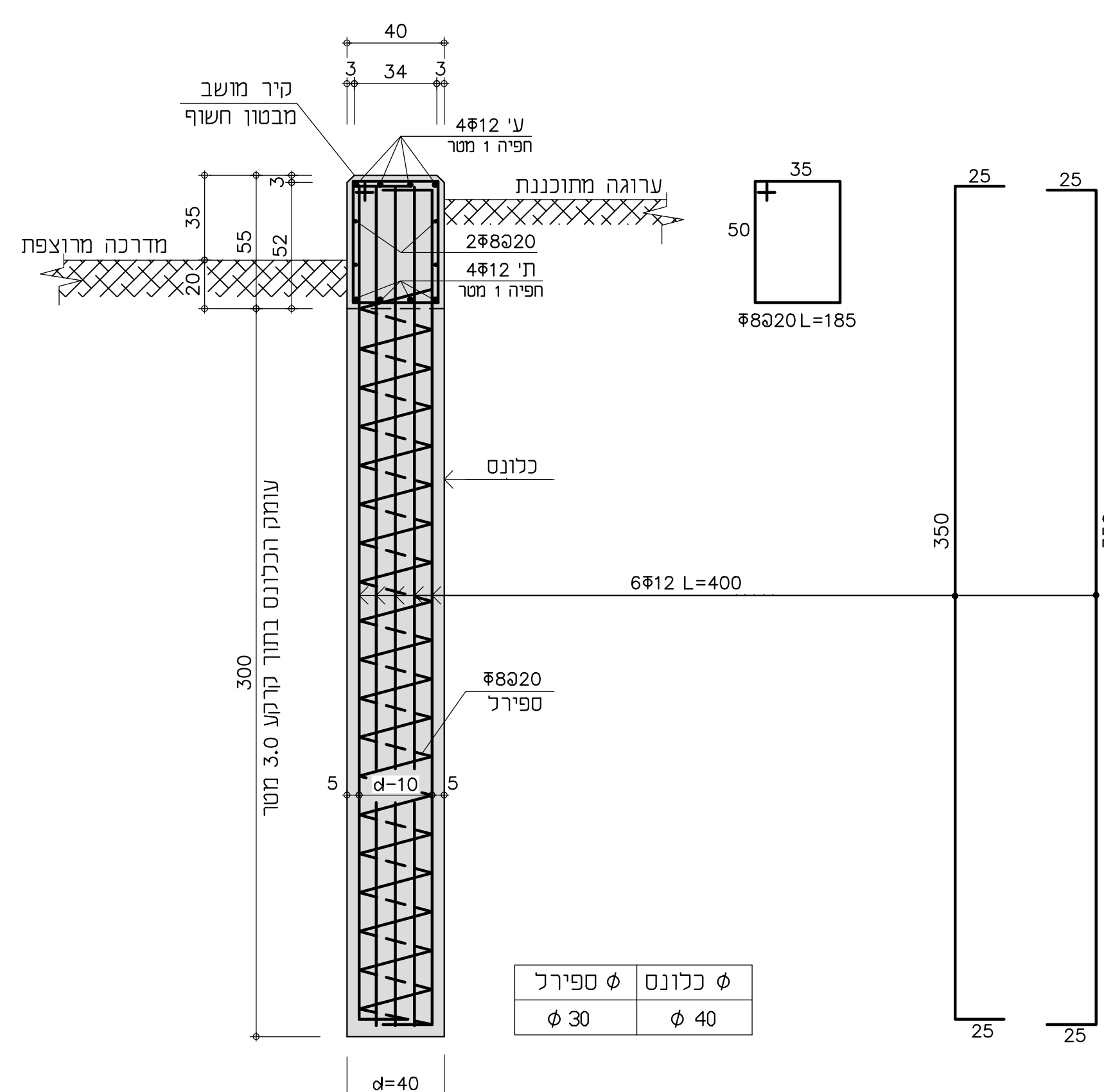
פריסת קיר קיר תמך לערוגה ושבילים וקיר מושב ע"י מתקני משחק מבט מהשבילים הנמוכים וכיוון מתקני המשחק



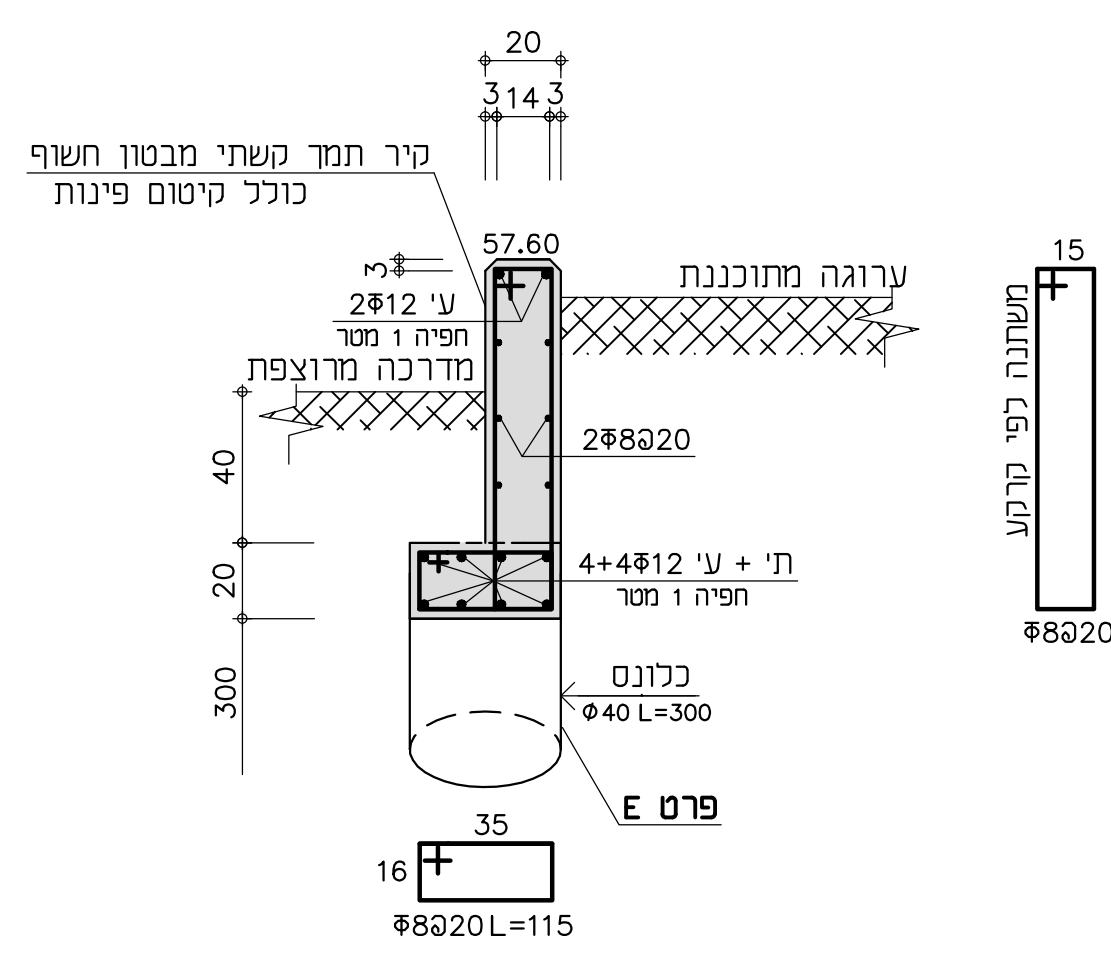
פרט E
פרט כלונס



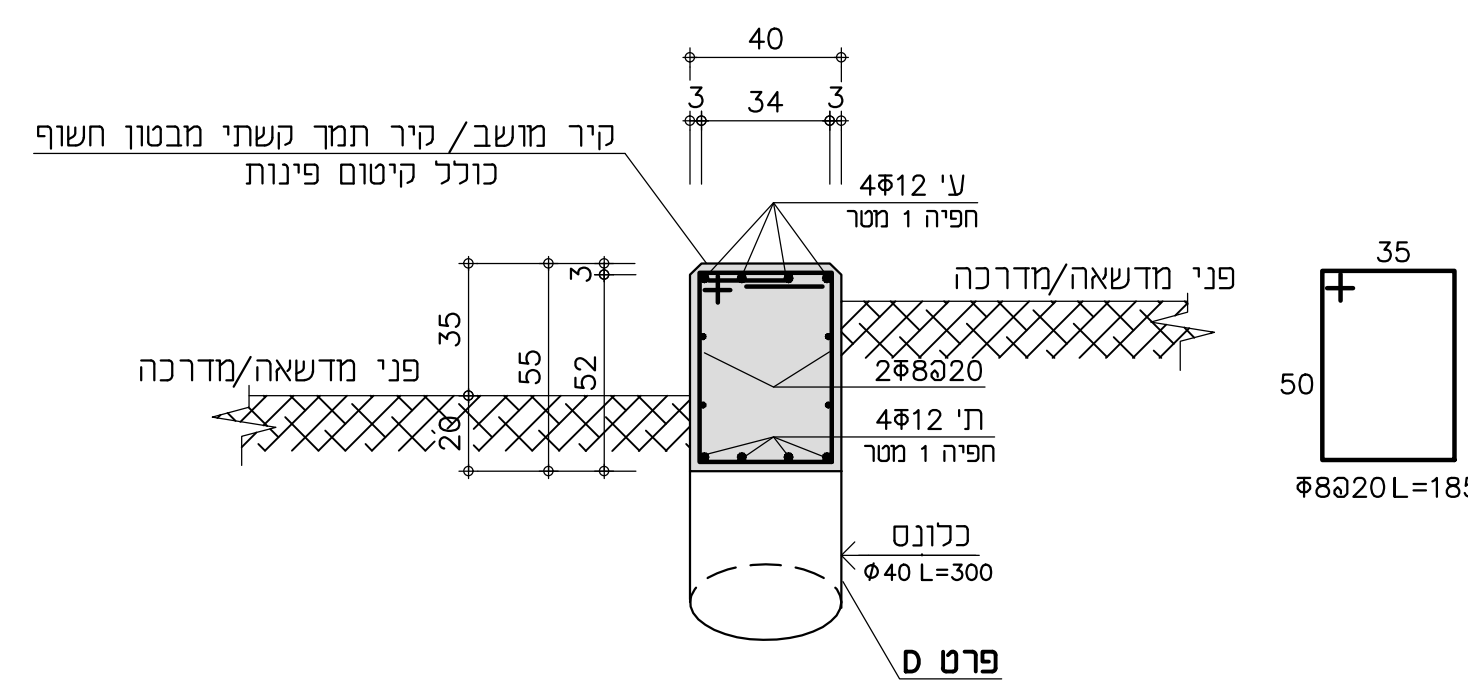
פרט D
פרט כלונס



חתך 4 - 4



חתך 3 - 3



מס	תאריך	שניים	חתימה:
יש לבצע כל עבודות ה בנייה באמצעות קבלן רשמי (רשום) ובנוכחות מנהל עבודה מסמך בשטח			
<p>המבצע אחראי לבידול התכנית ולהתאמתן במקום על המבצע לבקר כל המידות ועל כל טעות או אי התאמה עקב כוונתו להשתמש או לשינוי מידות על ידי מידה מהשרטוט אין כוונתו כל שום כוונתית זו, או ברעיונות הגורמים בה כלא אישור בכתב מאת המתכנן.</p>			
הנשא: יונה			
גן יחזקל			
- כפר יונה -			
הנשא הגיליון:			
פריסת קיר מ - נ וחתר			
מס הגיליון:			3
1 : 50			
 כעיון נכסרד כביצוע 			
0 מודורה:			
אדריכל:			
אופירה עזרון			
חוכנו ע"י: אביחי יעקובי בוקר ע"י: אביחי יעקובי שרטט ע"י: אשר ע"י: אביחי יעקובי			
שם קובץ: 2 .dwg תאריך: 8-04-18 שם פלט: 2 .plt מידות הגיליון: 1500/900mm			
אביחי יעקובי			
מהנדס בניין			
רח רפאל אנטוח 8/7 ; נתניה טל: 09-8345102 ; 0505-343335 ; 09-8619402 E-mail: rada2@netvision.net.il			