

# כפר יונה מרכז מסחרי

סט פרטי פיתוח בתחום המגרש

| מהות העדכון                                      | תאריך    | מהדורה |
|--|----------|--------|
| עדכון פרט 19, הוספת פרט 23                       | 10.09.17 | 2      |
| עדכון רשימת פרטים, עדכונים שונים בפרטים          | 11.08.19 | 3      |
| עדכון פרטים ריצוף ומדרגות                        | 28.08.19 | 4      |
| הוספת פרט 15 (עבור קירות בכביש 5), עדכון פרט 15א | 10.03.20 | 5      |
| עדכון פרט 1, 3, 4                                | 01.12.20 | 7      |
| עדכון פרט 3                                      | 31.12.20 | 8      |

| תפוצה                               | תאריך    | מהדורה |
|-------------------------------------|----------|--------|
| 5x מזמין                            | 05.09.17 | 1      |
| 1א מזמין                            | 11.08.19 | 3      |
| 1א נגישות, 1א אינן עקריש, 1א אדריכל | 28.08.19 | 4      |
| 1א מזמין, 1א קונסי                  | 10.03.20 | 5      |
| 1א מזמין                            | 01.12.20 | 7      |

|                              |    |
|------------------------------|----|
| פרט קיר בחיפוי אבן "כורכרית" | 1  |
| פרט קיר ספסל                 | 3  |
| פרט ריצוף רחבה               | 4  |
| פרט אבן שפה גננית            | 8  |
| פרט מעקה בטיחות (סבכה)       | 15 |
| פרט תעלת ניקוז               | 18 |
| פרט טוף כמצע גידול           | 19 |

**דורית מרגלית**  
**אדריכלי נוף בע"מ**

רחוב הבונים 9 רמת גן 52512 טלפון: 03-6121861 פקס: 03-6121862  
e-mail: office@margalit-landarch.co.il

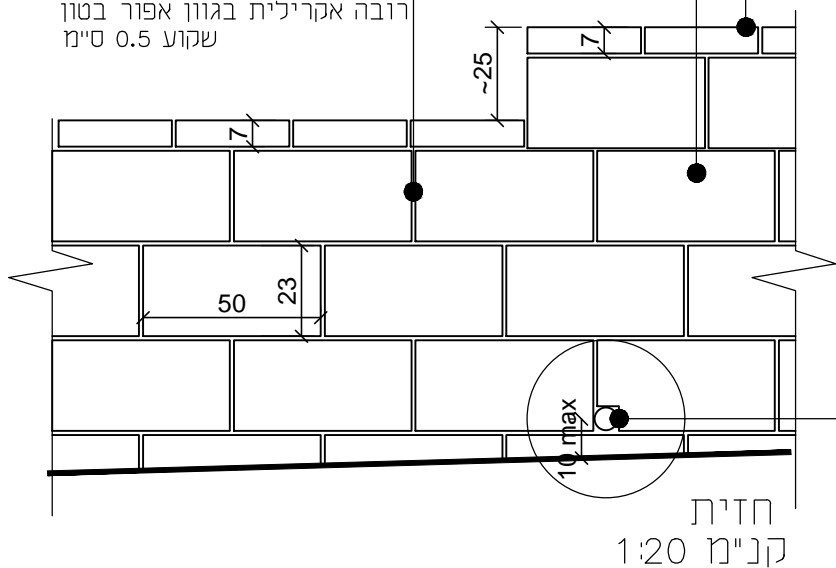
תאריך: 31.12.20

מהדורה: 8 לביצוע

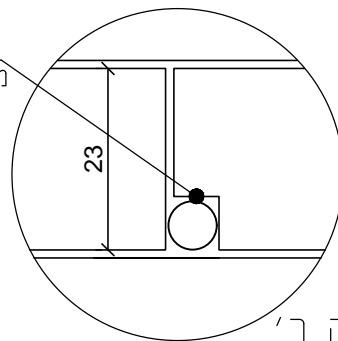
1221-4a

קופינג כורכרית חופית במידות 30/60/7 ס"מ  
 תוצרת חבי אקרשטיין או ש"ע  
 חיפוי אבן כורכרית דגם "חופית" במידות 23/50/3.2 ס"מ  
 הנחה בדוגמת בניה תוצרת חבי אקרשטיין או ש"ע

פוגות 1 ס"מ  
 רובה אקרילית בגוון אפור בטון  
 שקוע 0.5 ס"מ



ניסור אבני חיפוי בהתאמה  
 מסביב לפתח ניקוז כיחול שקוע  
 בגוון האבן מסביב לפתח



הגדלה ב'  
 קנ"מ 1:10

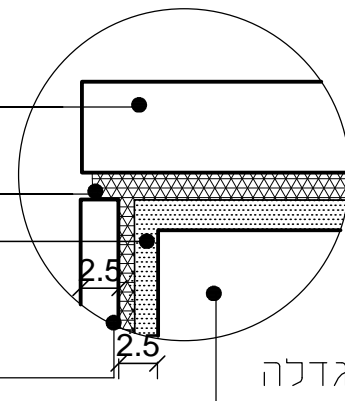
קופינג כורכרית חופית

שכבת דבק המיושם בכף משוננת

שכבת הרבצה אוטמת בעובי 6-8 מ"מ+  
 שכבה מיישרת וחזקה בעובי 2 ס"מ  
 תלית רשת עפ"י מהנדס המתכנן

חיפוי אבן כורכרית "חופית"

קיר בטון ב-30, עפ"י המהנדס המתכנן



הגדלה  
 קנ"מ 1:5

פתח ניקוז בקיר  
 ראה הגדלה ב'

מעקה בטיחות - עפ"י תכנית ופרט 15

קופינג כורכרית חופית  
 במידות 30/60/7 ס"מ  
 בעיבוד מטולטש  
 תוצרת חבי אקרשטיין או ש"ע

חיפוי אבן כורכרית דגם "חופית"  
 במידות 23/50/3.2 ס"מ  
 הנחה בדוגמת בניה  
 תוצרת חבי אקרשטיין או ש"ע

פוגות 0.5 ס"מ  
 /רובה בגוון עפ"י בחירת אדריכל/

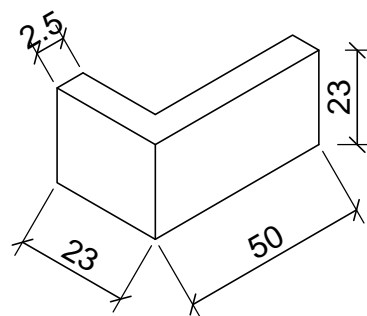
טיט+ ב.ג.י.בונג+רשת  
 תלית רשת עפ"י מהנדס המתכנן  
 קיר בטון ב-30  
 ביסוס וזיון לפי קונסטרוקטור

ריצוף לפי תכנית  
 מצע סוג אי מהודק לצפיפות  
 98% מודיפייד אאשו.

שתיית מהודקת בשכבות של 20 ס"מ  
 לצפיפות 96% מודיפייד אאשו.

חתך קנ"מ 1:10  
 קיר בקרקע טבעית

שק יוטה ממולא חצץ לניקוז  
 נקז צינור 3" P.V.C שקוע מפני האבן  
 עפ"י קונסט.



אבן פינתית

מעקה בטיחות - עפ"י תכנית ופרט 15

קופינג כורכרית חופית  
 במידות 30/60/7 ס"מ  
 בעיבוד מטולטש  
 תוצרת חבי אקרשטיין או ש"ע

חיפוי אבן כורכרית דגם "חופית"  
 במידות 23/50/3.2 ס"מ  
 הנחה בדוגמת בניה  
 תוצרת חבי אקרשטיין או ש"ע

פוגות 0.5 ס"מ  
 /רובה בגוון עפ"י בחירת אדריכל/

טיט+ ב.ג.י.בונג+רשת  
 תלית רשת עפ"י מהנדס המתכנן  
 קיר בטון ב-30  
 ביסוס וזיון לפי קונסטרוקטור

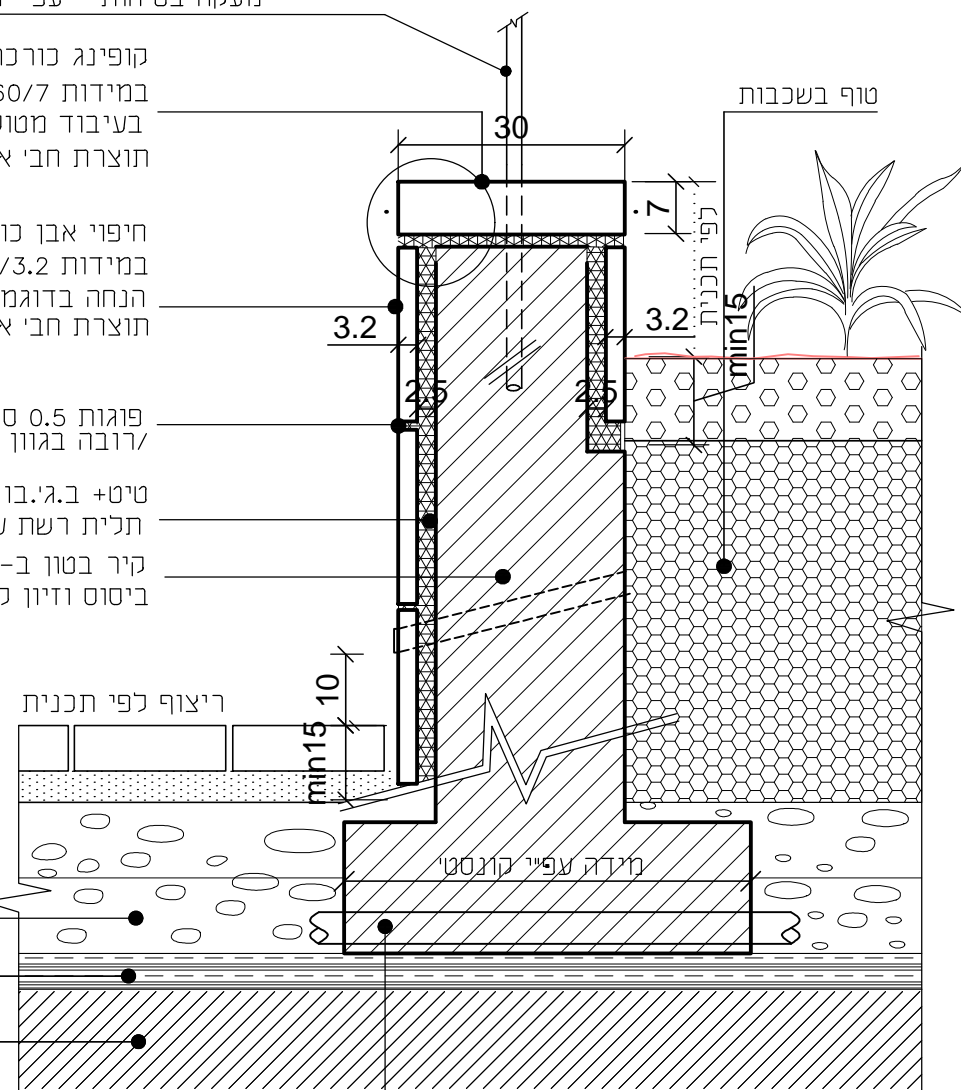
ריצוף לפי תכנית  
 מיכוי עיפ קונסטרוקטור

שכבות איטום לפי יועץ איטום

תקרת מרתף לפי קונס'

שרוולים למעבר מים

ע"פ תוכנית וע"פ שיפועי התקרה לניקוז



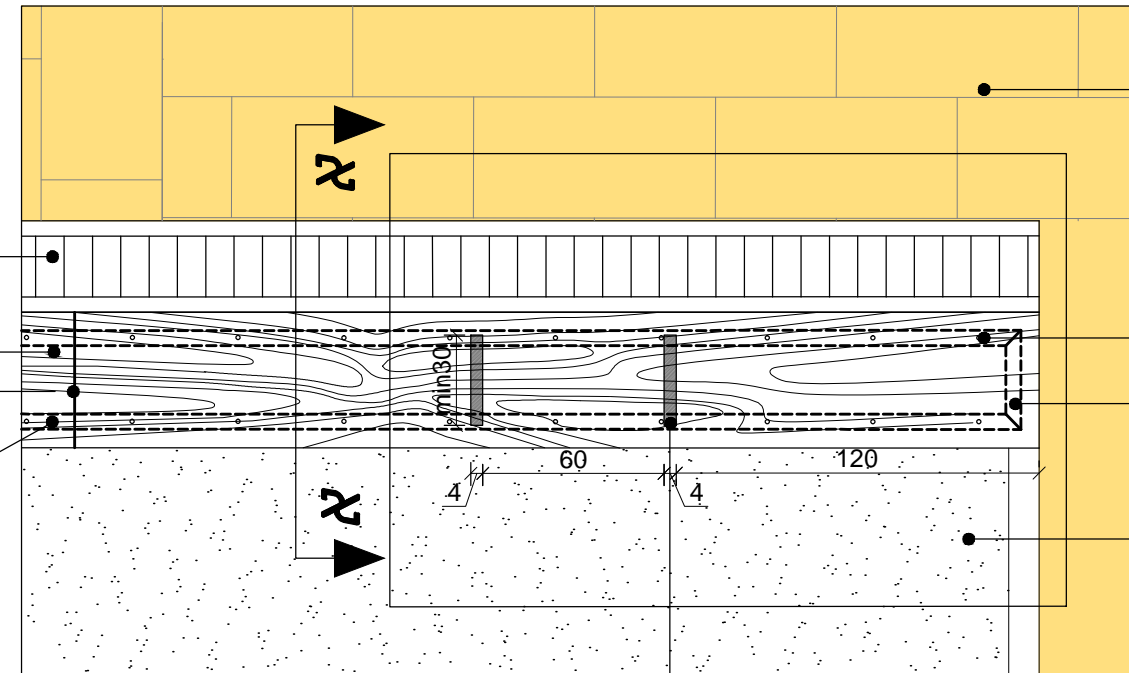
חתך קנ"מ 1:10  
 קיר מעל תקרת מרתף

ריצוף אבן אומבריאנו  
לפי פרט 4

בורג שקוע

סגירה בפרופיל ט בקצוות הספסל

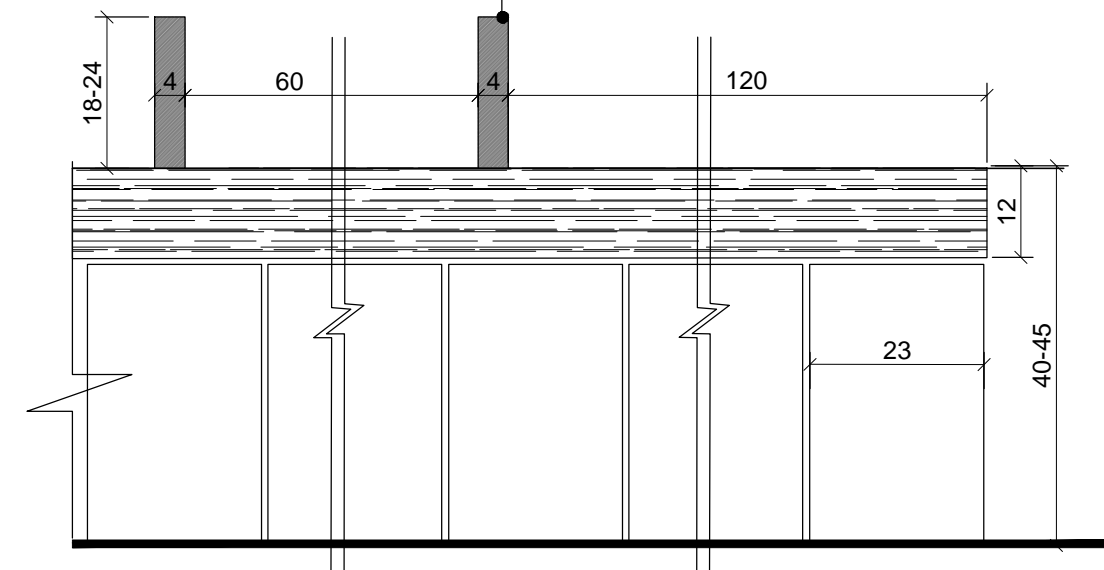
גינון ע"פ תכנית



תעלת ניקוז לפי תוכנית

מושב מעץ רב שכבתי  
בעובי 12 ס"מ  
חיבור בין חלקי מושב בניסור מותאם ומדוייק  
לקבלת חיבור מושלם ללא רווח  
פרופיל ט במידות 50/50/2.9  
הפרופיל צבוע בצבע יסוד וצבע גמר בתנור  
בגווון RAL 9006 או אחר לפי אדריכל

מבט על  
קנ"מ 1:25



חזית  
קנ"מ 1:10

משענת יד מפלח מתכת מגולוון וצבוע,  
מכופף לצורת ח, באורך 30 ס"מ לפחות,  
ברוחב 4 ס"מ, עובי 0.5 ס"מ  
ובגובה 18-24 ס"מ מפני המושב  
מעוגן בברגים למושב העץ

בורג בקוטר 3/8" עם ראש עגול שקוע בעץ  
+פקק עץ עפ"י קונס'

פרופיל ט במידות 50/50/2.9 מ"מ  
הפרופיל צבוע בצבע יסוד וצבע גמר בתנור  
בגווון RAL 9006 או אחר לפי אדריכל

פני גינון  
ע"פ תכנית

אדמת גן

חתך א-א  
קנ"מ 1:10

רוחב הספסל לפי קיר הבטון שבוצע בפועל

מושב מעץ רב שכבתי  
בעובי 12 ס"מ

חיפוי אבן מתועשת כורכרית דגם חופית  
תוצרת אקרשטיין או ש"ע  
במידות 23/50/3 ס"מ

טיט+דבק

תעלת ניקוז לפי תוכנית ופרט 18

ריצוף אבן אומבריאנו  
לפי פרט 4

מילוי מצעים לפי קונסט'

בטון ב-30+ביטוס ודיון  
עפ"י המהנדס מתכנן

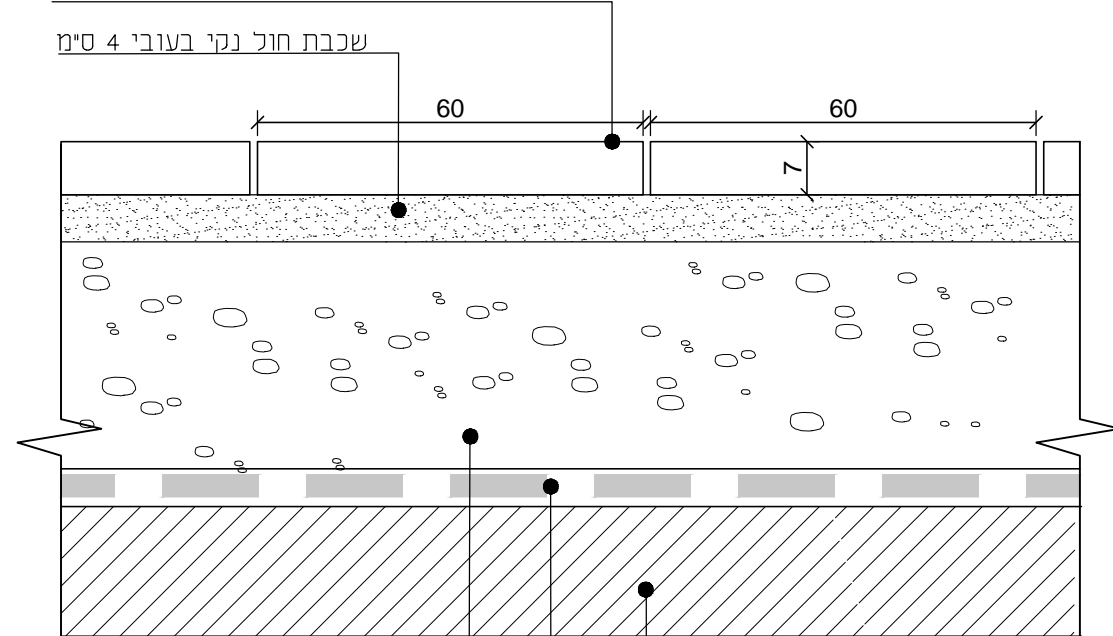
כל חלקי העץ מעץ רב שכבתי  
כל חלקי העץ יעברו אימפרגנציה  
כל חלקי העץ ישוייפו ויוחלקו עפ"י הוראות היצרן  
כל חלקי העץ יצבעו בצבע הגנה קטילדקור או ורנית ב-3 שכבות  
כל חלקי העץ יצבעו בגווון עפ"י בחירת האדריכל  
מידות לביצוע מושב עץ ילקחו לאחר ביצוע הבטון והחיפוי  
חלוקות משנה של המושב יעשו בתאום ובאישור האדריכל



גרניט לבנה - 211

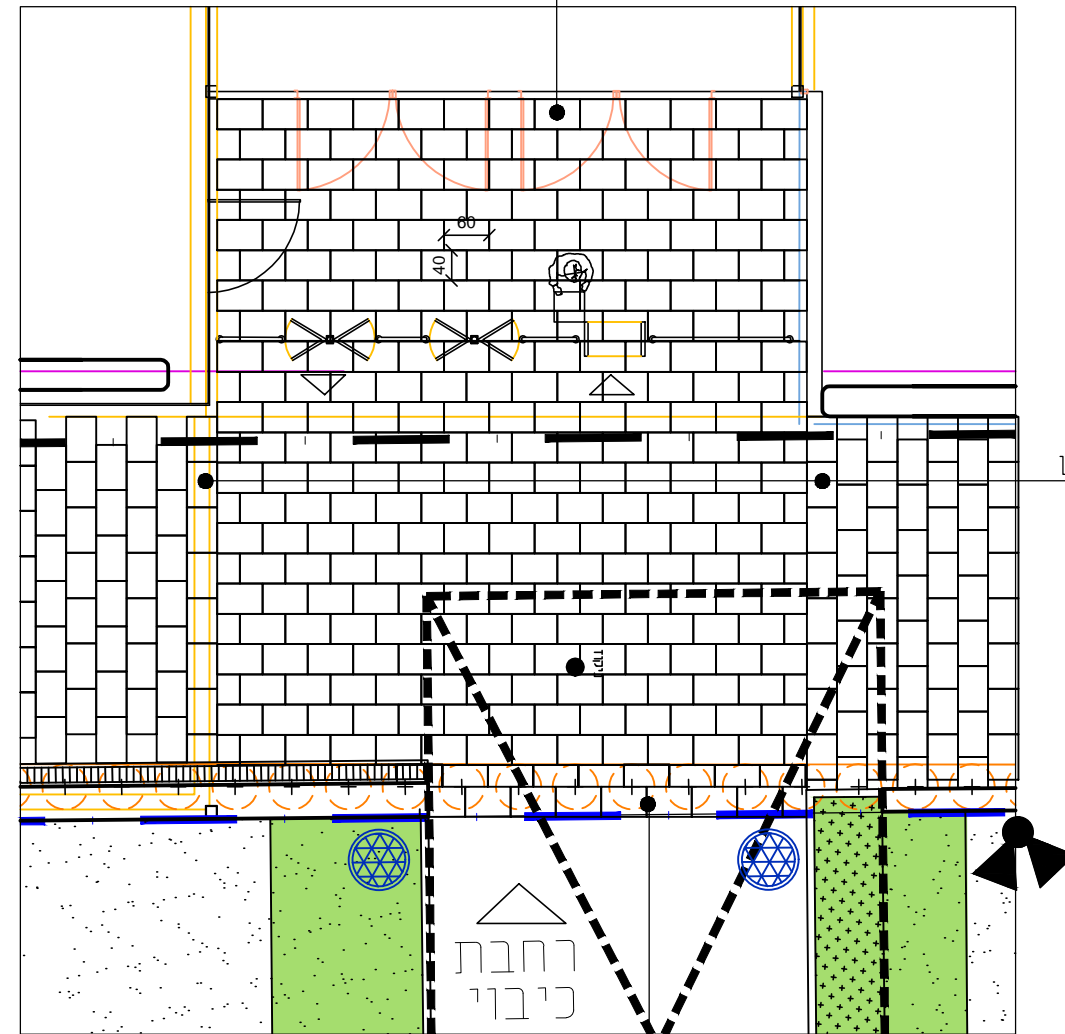
אריח דגם אומבריאנו בגוון גרניט לבנה ת. אקרשטיין או ש"ע

ריצוף מסוג אומבריאנו תוצרת אקרשטיין או ש"ע בגוון גרניט לבנה במידות 60/40/7 הנחה בדוגמת בניה

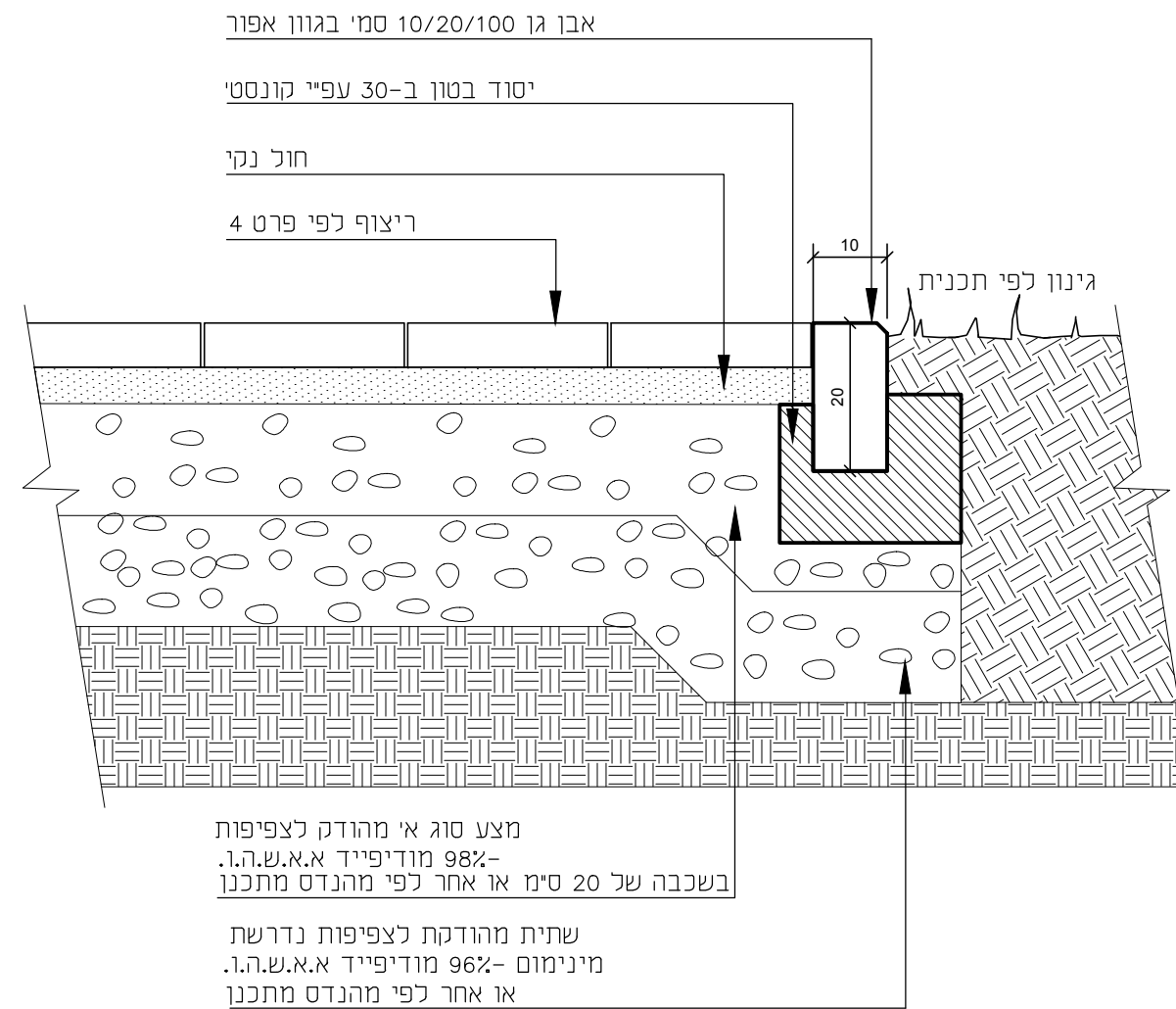


שכבת חול נקי בעובי 4 ס"מ  
מילוי לפי קונסטרוקטור  
שכבות איטום והגנה לפי יועץ  
תקרת מרתף לפי קונסטרוקטור  
חתך מעל תקרת מרתף קנ"מ 1:10

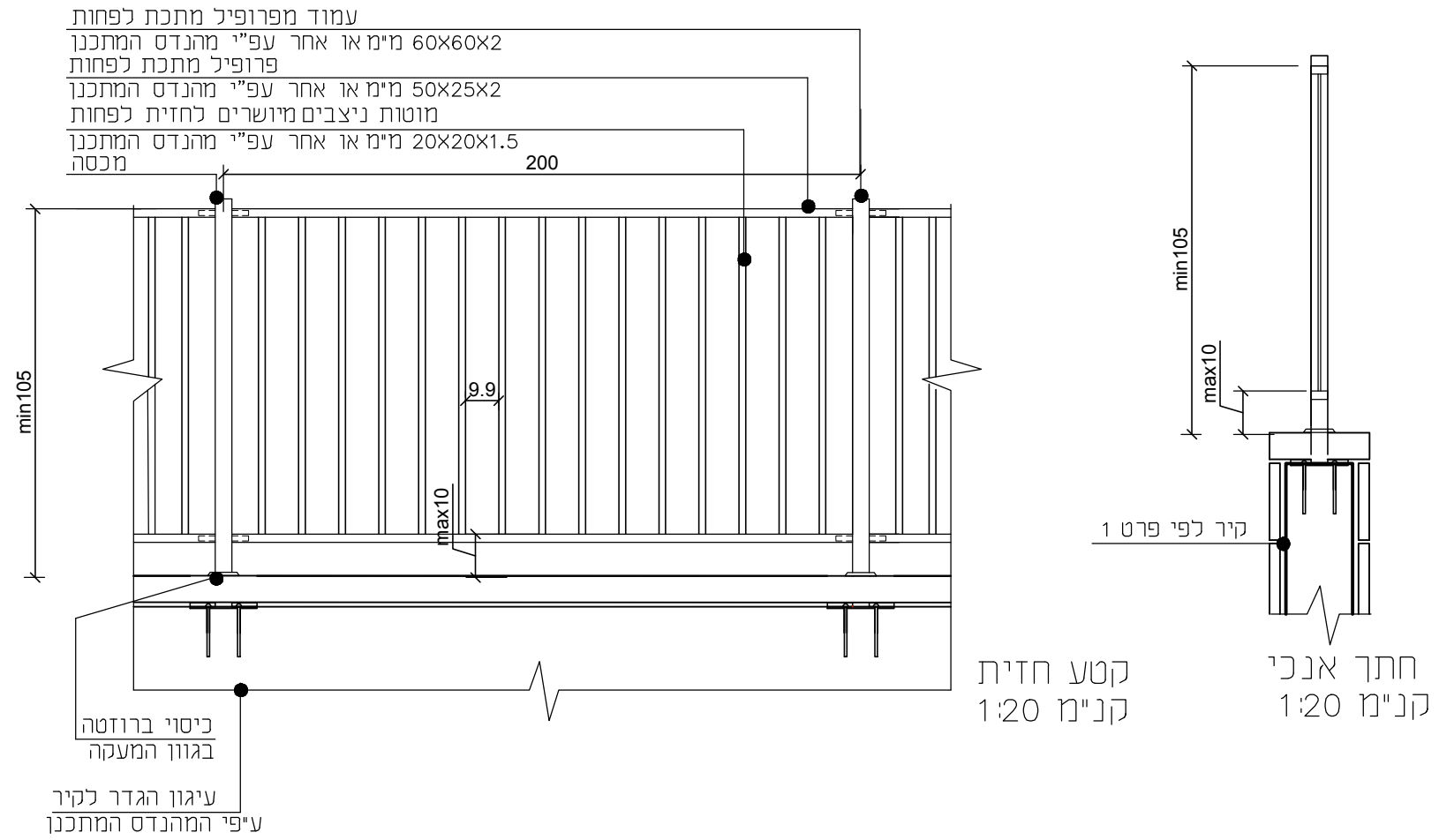
ריצוף מסוג אומבריאנו תוצרת אקרשטיין או ש"ע בגוון גרניט לבנה במידות 60/40/7 הנחה בדוגמת בניה התחלת ריצוף בשורת אבנים שלמות מהמבנה החוצה



שינוי כיוון הריצוף שורת ריצוף שלמה בניצב לקיר הבניין  
קטע תוכנית קנ"מ 1:100  
שורת ריצוף שלמה בגבול המגרש במידה ויידרשו חיתוכים הם יבוצעו בשורת הריצוף השניה



חתך אבן שפה גננית במפלס הריצוף בקצה ריצוף  
קנ"מ 1:10



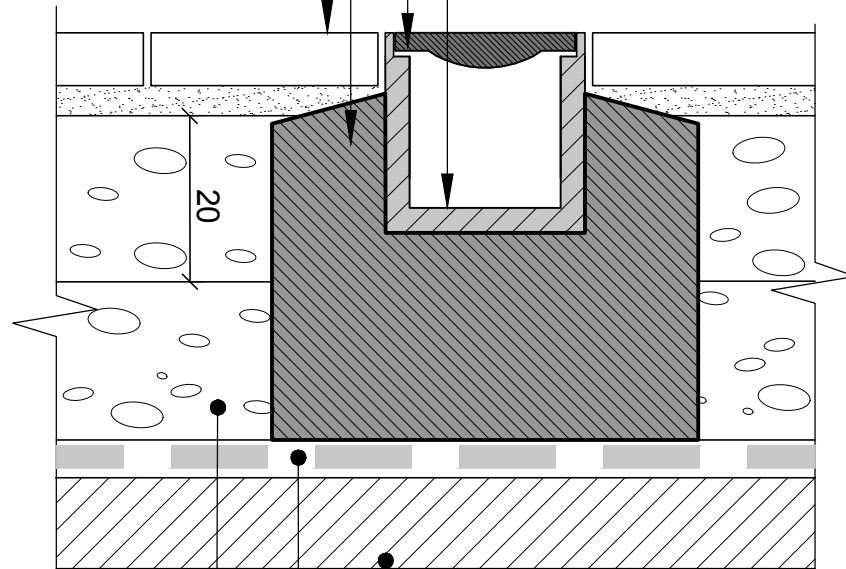
**הערות ודגשים אדריכליים:**

- מעקה דגם כנרת חגדרות אורכי או ש"ע
- המעקה והתקנתו יעמדו בדרישות התקן הישראלי למעקות 1142, באישור המהנדס המתכנן.
- כל פרטי המתכת המרותכים ישויפו ויוחלקו.
- כל חלקי המתכת יגולונו לפי התקן הישראלי, יצבעו בתנור במפעל בגוון RAL 9006, עיפי התקן, ויגיעו מוכנים להרכבה באתר.
- חיבור העמודים לקיר יעשה ע"י ניסור מדויק במסור חשמלי ויישום של רוזטה מברזל לכיסוי הברגים.
- במקרה של סתירה בין הפרט לבין חוק התכנון והתקן הישראלי התקף, התכנון והביצוע יהיו לפי החוק והתקן.
- באזורים הקרובים לצמתים יש למקם מעקה בגובה 80 ס"מ בהתאם להנחיית יועץ הבטיחות ובהתאם למסומן בתכנית פיתוח

תעלת ניקוז מבטון פולמרי  
 wolf drain  
 תוצרת וולפמן או שיע  
 דגם DRP עם מכסה יציקה המתאים  
 לעומס של רכב כיבוי אש

סבכה מברזל יציקה עם מערכת ברגים  
 לסגירה ופתיחה מהירה

חגורת בטון ב-30  
 עיפי תכניות המהנדס המתכנן  
 ריצוף מיסעה  
 לפי פרט 6



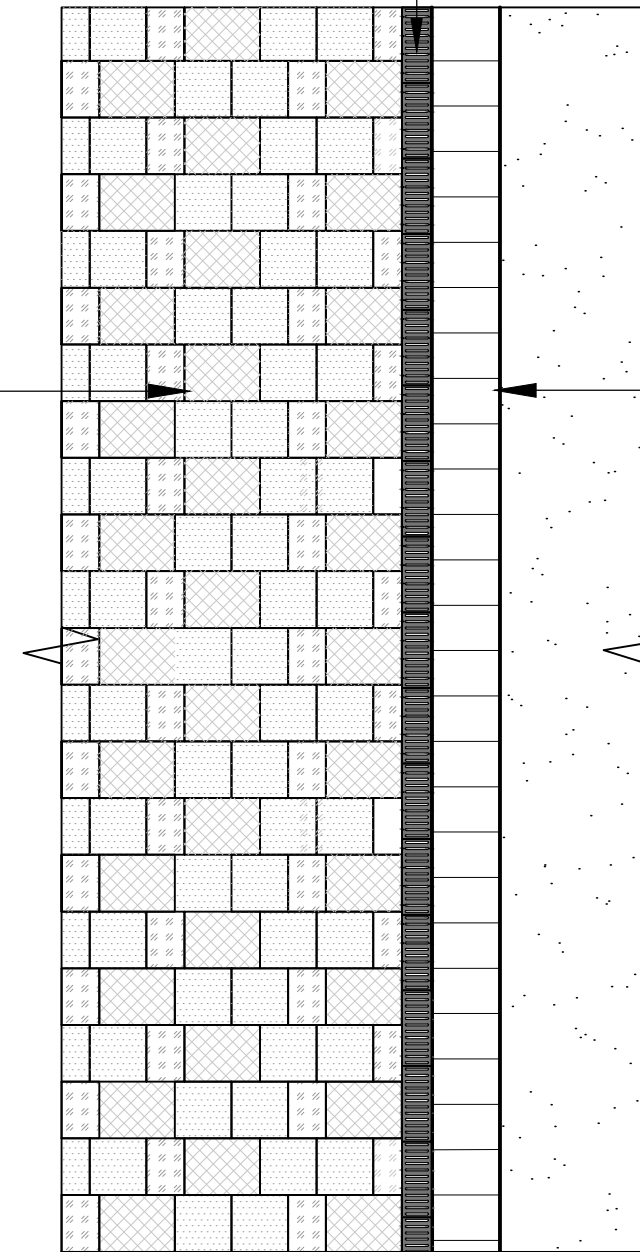
מילוי לפי קונסטרוקטור  
 שכבות איטום והגנה לפי יועץ  
 תקרת מרתף לפי קונסטרוקטור

חתך א-א  
 קנ"מ 1:10

תעלת ניקוז מבטון פולמרי  
 wolf drain  
 תוצרת וולפמן או שיע  
 דגם DRP עם מכסה יציקה המתאים  
 לעומס של רכב כיבוי אש

ריצוף רחבה  
 לפי פרט 4

קיר ספסל  
 לפי פרט 3



קטע תכנית  
 קנ"מ - 1:50

